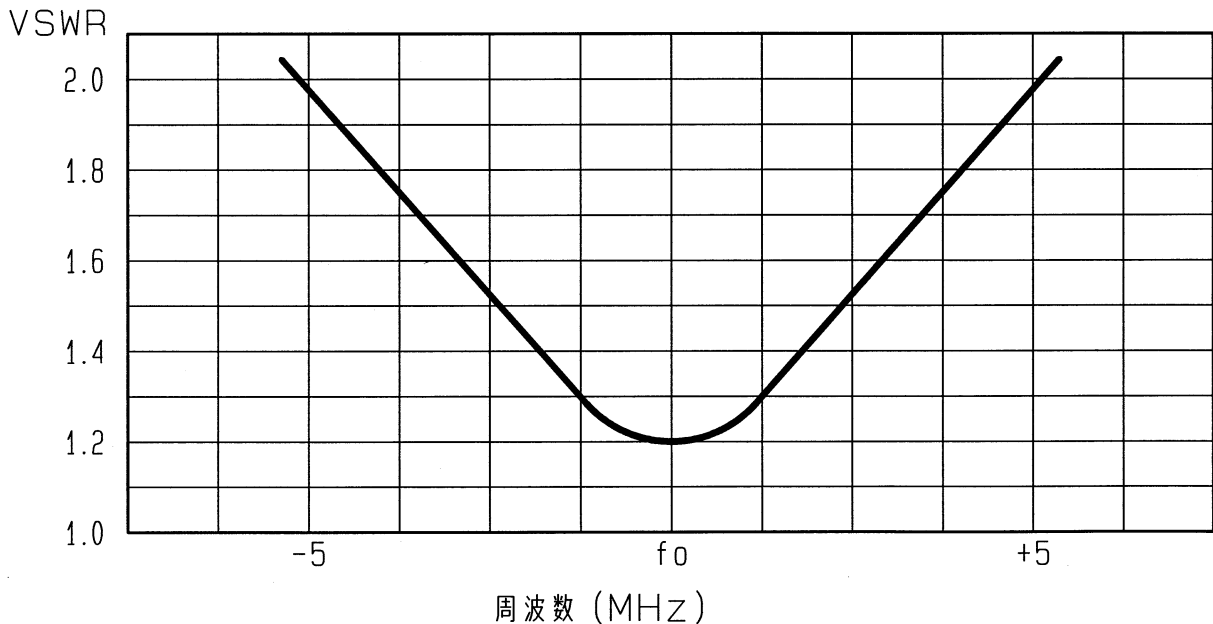


# アンテナ仕様書

仕様項目		仕様内容
1	アンテナ型式	5/8λ型ホイップアンテナ
2	型名	TH-450-1P
3	用途	移動局
4	使用周波数	400MHz帯
5	入力インピーダンス	公称 50 Ω
6	V S W R	使用周波数帯域内 2.0 以下
7	絶対利得	公称 3.65dBi
8	指向性	垂直偏波 水平面内公称無指向性
9	絶縁抵抗	給電点にて乾燥時、DC500Vにて500MΩ以上
10	耐電圧	給電点にて乾燥時、AC1000V1分間加え異常ないこと
11	給電部接栓	BNC-P型接栓、N-P型接栓
12	アンテナ質量	約70g
備考 バンド A 365~375MHz B 410~420MHz C1 450~460MHz C2 460~470MHz		

## ■ 周波数特性 (例)

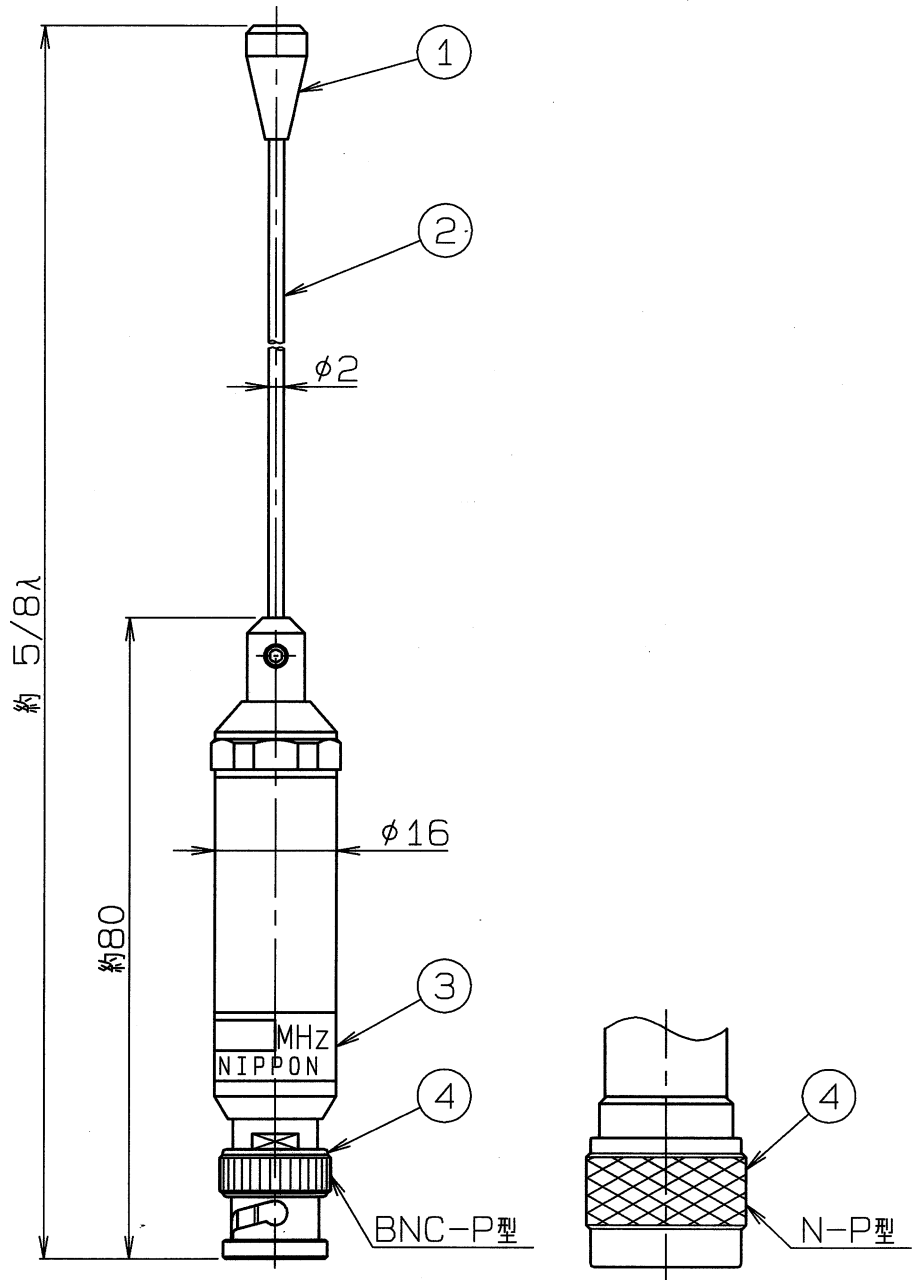


型名 TH-450-1P		図番 M4-T72-M04	
担当 園田 2012.6.4	検図 園田 2012.6.4	承認 奥川 2012.6.4	日本アンテナ株式会社

A B C D E F G H

呼び寸 FLANGE	許容差の区分 COMMON TOLERANCE		
≤ 10	±0.1±0.2	±0.4±	
≤ 25	±0.15±0.3	±0.6±	
≤ 80	±0.25±0.5	±1.0±	
≤ 250	±0.4±0.8	±1.5±	
≤1000	±1.0±2.0	±6.0±	

形式



・接栓はBNC-P型, N-P型より御指定下さい

4	接栓	1	C3604, MBNi		
3	銘板	1			
2	エレメント部	1	SUS, 架橋ポリオレフィン被覆		黒
1	トップ	1	ポリアセタール樹脂		白

△	部番	名	称	個数	材	質・処	理	部	品	図	番	備	考
△	ITEM	DESCRIPTION	QUANTITY	MATERIAL	TREATMENT	PART	DRAWING	No.	NOTE				

△	SCALE	DESIGNED	DRAWN	INSPECTED	APPROVED
△	尺 1:1	担 当 小島	製 図 小島	検 査 知	承 認 小林
△	度	担 当 HIS. 11.25	製 図 HIS. 11.25	検 査 HIS. 11.25	承 認 HIS. 11.25

△	単 位	質 量	DESCRIPTION
△	DIM m·m	MASS	品 名 TH-450-1P
△	MICRO CADAM		

△	符号	日付	変 更 記 事	担 当	承 認	日 本 ア ン テ ン ナ 株 式 有 限 公 司	図 番
△	SYM	DATE	REVISION RECORD	DESIGNER	APPROVED	NIPPON ANTENNA CO., LTD.	DRAWING No. M4-T72-H03